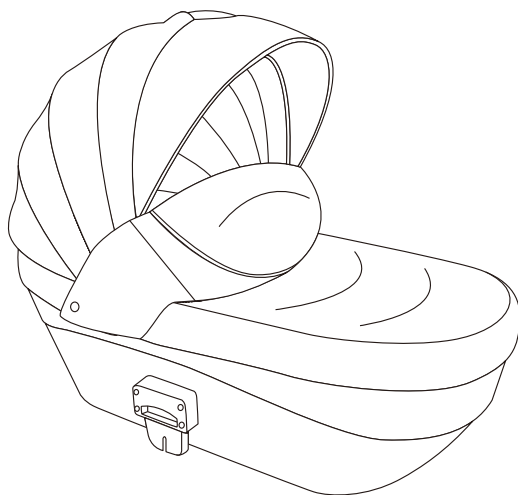


Корзина для детской коляски

Lotus RA205/RA206 Ballada RA207/RA208



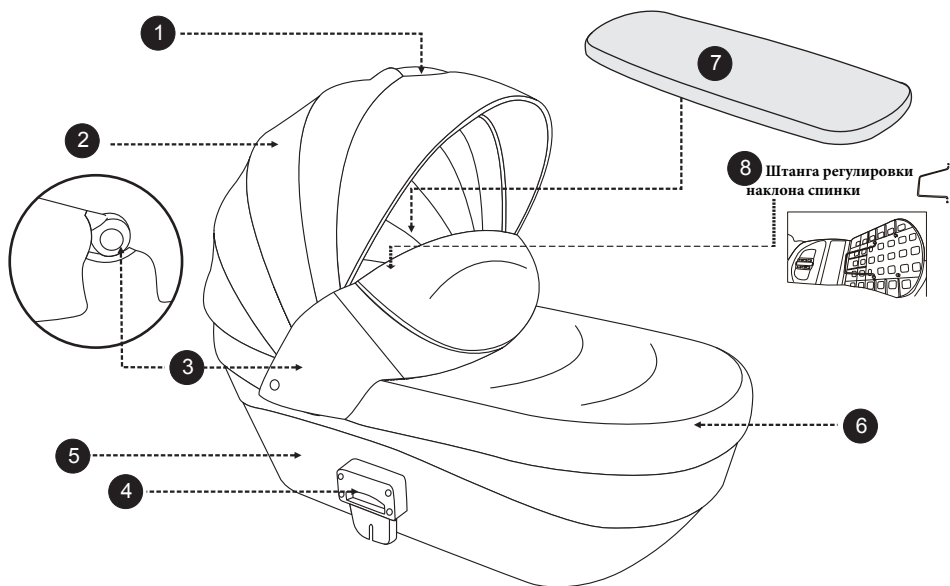
Инструкция по применению

Производитель оставляет за собой право вносить изменения без предварительно уведомления

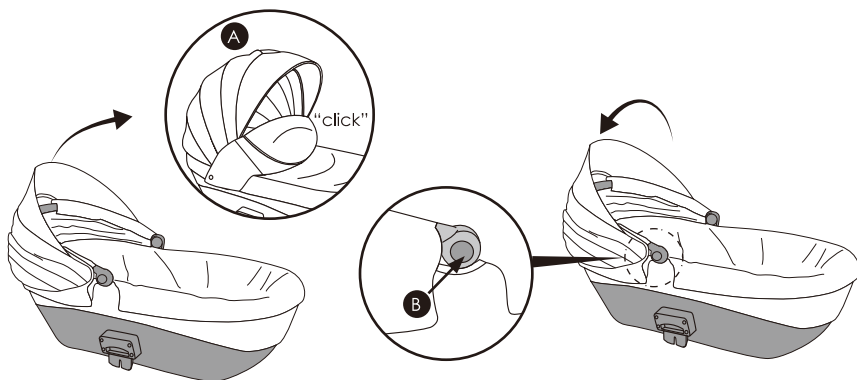
Комплектація

- 1- Ручка 1
- 2 -Капюшон 1
- 3 -Регулятор капюшона 2
- 4 -Переходник 2
- 5 -Корзина 1
- 6 -Накидка на корзину 1
- 7 -Матрац 1
- 8 - Штанга регулювання нахилу спинки

В коляске возможно использование 2-х комплектов адаптеров.



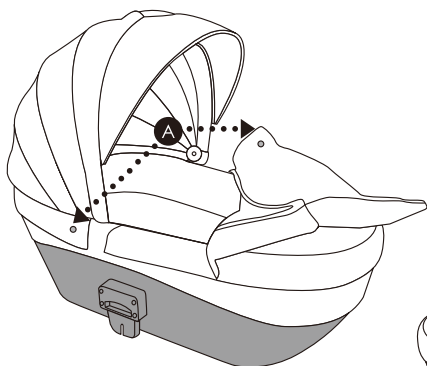
Регулировка капюшона



Открытие: потяните капюшон/ручку люльки в вертикальное положение до щелчка (А).

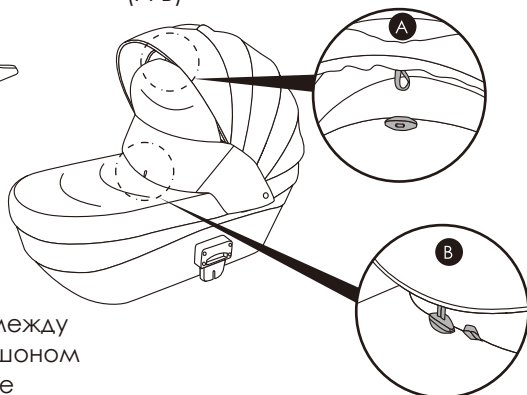
Закрытие: нажмите обе кнопки регулятора (В) на внешней стороне ручки для переноски и сложите капюшон назад.

Накидка на корзину



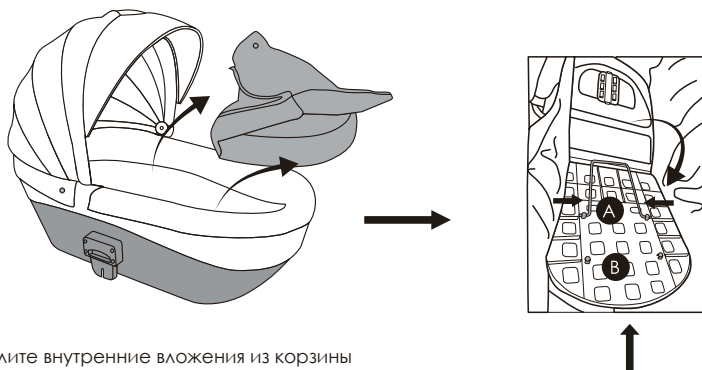
Примечание: капюшон не снимается.

Поместите накидку на корзину и соедините пресс-шпильки на накидке с пресс-шпилькой на внутренней стороне капюшона (А-Б)



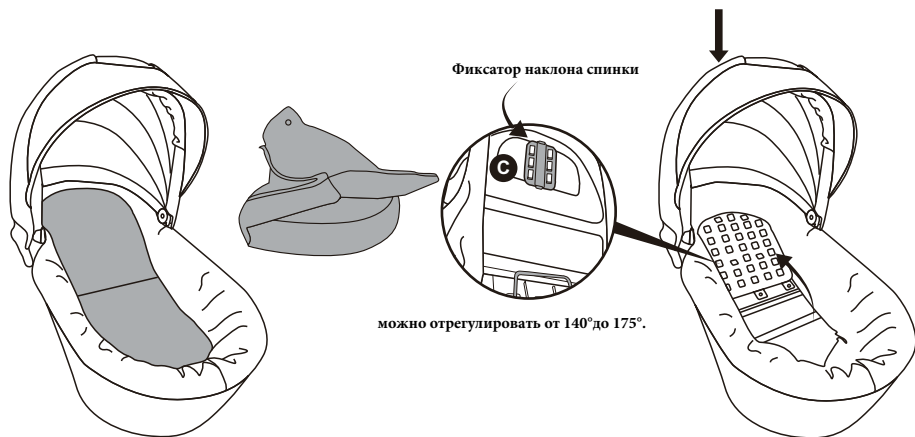
Использование накидки.
Застегните пуговицы (кнопки) между ветрозащитной тканью и капюшоном (А), когда дует ветер; застегните пуговицы (кнопки) между ветрозащитной тканью и накидкой (В)

Регулировка наклона спинки



Удалите внутренние вложения из корзины

Опрокиньте спинку и передвиньте регулировочную штангу, закрепите на дне корзины в нужном положении.



УКАЗАНИЯ ПО ТЕХНИКЕ БЕЗОПАСНОСТИ ПРИ ИСПОЛЬЗОВАНИИ ЛЮЛЬКИ С КОЛЯСКОЙ

Эта люлька подходит от рождения до 13 кг.

Предупреждение: безопасность ребенка-это ваша ответственность.

Предупреждение: никогда не оставляйте ребенка без присмотра.

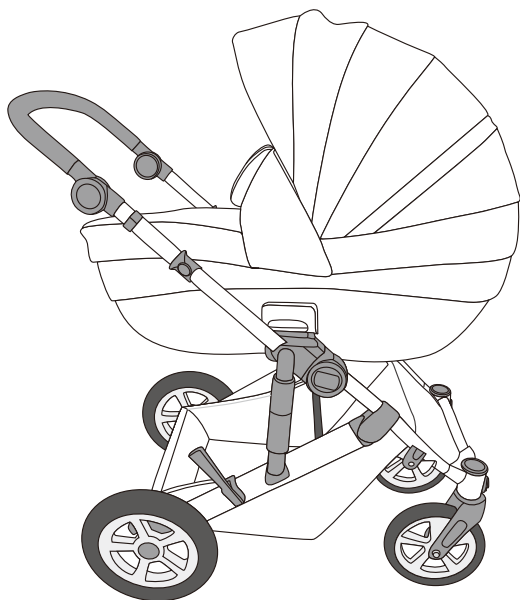
Предупреждение: если ваша коляска будет использоваться кем-то, кто не знаком с ней, например, бабушкой или дедушкой, перед прогулкой ознакомьте их с инструкцией.

Предупреждение: эта коляска не подходит для бега или катания на коньках.

Предупреждение: Убедитесь, что все механизмы блокировки включены перед использованием.

Предупреждение: не добавляйте матрас толщиной более 19 мм.

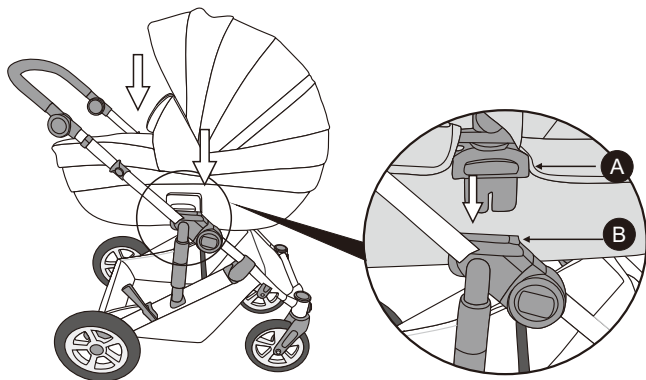
Предупреждение: когда ребенок может самостоятельно сидеть или становиться на колени, подтягиваться, не используйте больше люльку для этого ребенка.



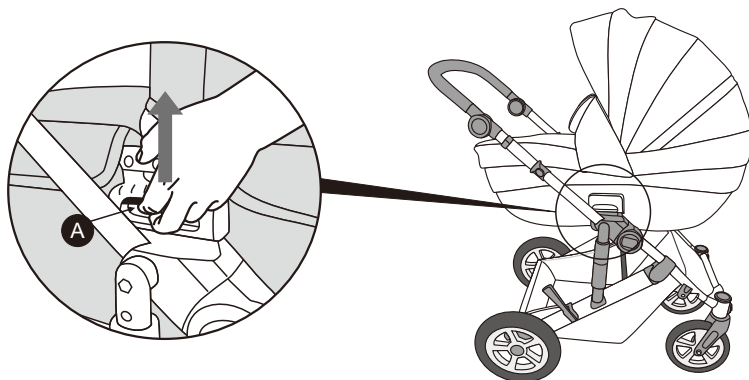
Крепление люльки на раму коляски

Примечание: люлька может быть установлена только на родительской стороне, как показано на рисунке.

Держите люльку так, чтобы она была обращена к ручке коляски. Расположите адаптер люльки (а) над точками Крепления (в) и надавите на люльку вниз до щелчка. Поднимите люльку, чтобы убедиться, что она надежно закреплена на шасси коляски.



Снятие люльки с рамы коляски: чтобы снять люльку, нажмите на фиксаторы адаптера (А) с каждой стороны корзины и снимите корзины с рамы.



ТАЛОН № 1

Изделие _____

Дата покупки _____

Сведения о продавце

(штамп торговой организации)

Выполненные работы по устранению
неисправностей:

_____**ТАЛОН № 2**

Изделие _____

Дата покупки _____

Сведения о продавце

(штамп торговой организации)

Выполненные работы по устранению
неисправностей:

_____**ГАРАНТИЙНЫЕ ОБЯТЕЛЬСТВА**

Гарантийный срок эксплуатации - 6 месяцев со дня покупки.
В случае отсутствия в руководстве по эксплуатации отметки
торговой организации, срок гарантии нечислится со дня
выпуска коляски.

Гарантийный талон действителен только в оригинале, с
отметкой о месте покупки и датой, когда покупка была
совершена, штампом торгует организации и подписью
продавца.

Условием гарантийного ремонта является эксплуатация
изделия в соответствии с требованиями инструкции.

Гарантия не распространяется на случаи:

- 1 естественного износа отдельных элементов (колес, камер,
шин, втулок колес, пластиковых деталей, матерчатых
деталей, лакокрасочного покрытия изделия) в процессе
эксплуатации;
- 2 механических повреждений;
- 3 повреждений, возникших в результате неправильного
хранения;
- 4 термических повреждений;
- 5 воздействия чужеродных красителей;
- 6 потери мелких элементов комплектации;
- 7 изменения цвета обивочной ткани, подтеки;
- 8 повреждения ткани или ее разрывы, образовавшиеся по
вине покупателя;
- 9 ремонта не упомянутыми на то лицам;
- 10 нарушение требований инструкции по эксплуатации;
- 11 отсутствие необходимых отметок торгует организации.
- 12 Стирка, химическая чистка изделия - запрещено.

Примечание:

Изделие принимается в ремонт только в чистом виде, при
наличии гарантийного талона и чека.

Убедитесь в правильности заполнения продавцом талона.
Предприятие имеет право вносить изменения, влияющие на
улучшение конструкции коляски. Отклонение от

прямолинейного движения - дефектом не является.

Срок эксплуатации коляски - 1 год.

Коляска изготовлена _____

С этой инструкцией ознакомлен, изделие принял в

исправном состоянии

Подпись покупателя _____

www.rant.ruwww.vk.com/rantco

@kidsshop.rant

www.fb.com/rantcompany

info@rant.ru

EAC

Изготовитель: Ningbo Wanlyan Child Products Co.,Ltd Нингбо Ванлиан Чайлд Продукт Ко.Лиметед.

No.19 Kesan Road Taoyuan Street, Ninghai, Ningbo, China, Китай

№19 Куншан Родд Тауан Стрит, Нингхай, Нингбо, Китай Импортёр: ООО «РАНТ трейд»

129626, г. Москва, ул. 2-я Мытищинская, д. 2, стр. 1. этаж 5 помещение 1. Комната 2.

Телефон: +7 (495) 585-55-03

Дистрибьютор в РФ: ООО «РАНТ трейд»

129626, г. Москва, ул. 2-я Мытищинская, д. 2, стр. 1. этаж 5 помещение 1. Комната 2.

Телефон: +7 (495) 585-55-03

Возрастная группа: 0-36 месяцев, корзина 0-6 месяцев.

Гарантийный срок: 6 мес.

Состав: металл, пластик, ткань синтетическая оксфорд.

Произведено в Китае.